



SAGÉAU

Pour une meilleure gestion de l'eau



FILTRE COMPACT



Micro-station d'épuration GRAF easyRock[®]

EXTRA-PLAT - PRÊT À POSER

- ▶ **FILTRE EXTRA-PLAT** Profondeur de fouille réduite (1,42 m)
- ▶ **FIL D'EAU D'ENTRÉE À 1 MÈTRE**
- ▶ **COMPACT** Faible emprise au sol
- ▶ **LIVRÉ PRÊT À RACCORDER**
- ▶ **POSE FLEXIBLE** Version Pack ou Ligne
Livraison compacte en version Pack
Transformation rapide sur chantier en version Ligne
- ▶ **REHAUSES AJUSTABLES ET INCLINABLES**
- ▶ **SYSTÈME D'ANCRAGE INNOVANT**
Idéal en présence de nappe phréatique
- ▶ **TRANSPORT SIMPLIFIÉ** Système breveté sans palette
- ▶ **LOGISTIQUE OPTIMISÉE** Empilables (par 2)

VENTILATION INTÉGRÉE AU COUVERCLE



AGRÉMENTS easyRock

4 EH PACK : 2026-001-mod01-ext01
4 EH LINE : 2026-001-ext01
5 EH PACK : 2026-001-mod01
5 EH LINE : 2026-001
6 EH PACK : 2026-001-mod01-ext02
6 EH LINE : 2026-001-ext02

LES POINTS FORTS

Extra-plat, pour une **profondeur d'enfouissement réduite**

Cuve garantie **25 ans**

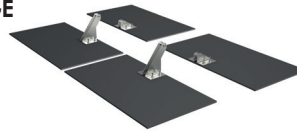
Faibles coûts d'entretien

Aucun composant électrique : **pas de risque de panne**

Adapté à tous types de terrains, pose possible dans la nappe phréatique

Mise en service accompagnée

Résultats épuratoires **exceptionnels**



Fonctionnement

Simple et performant

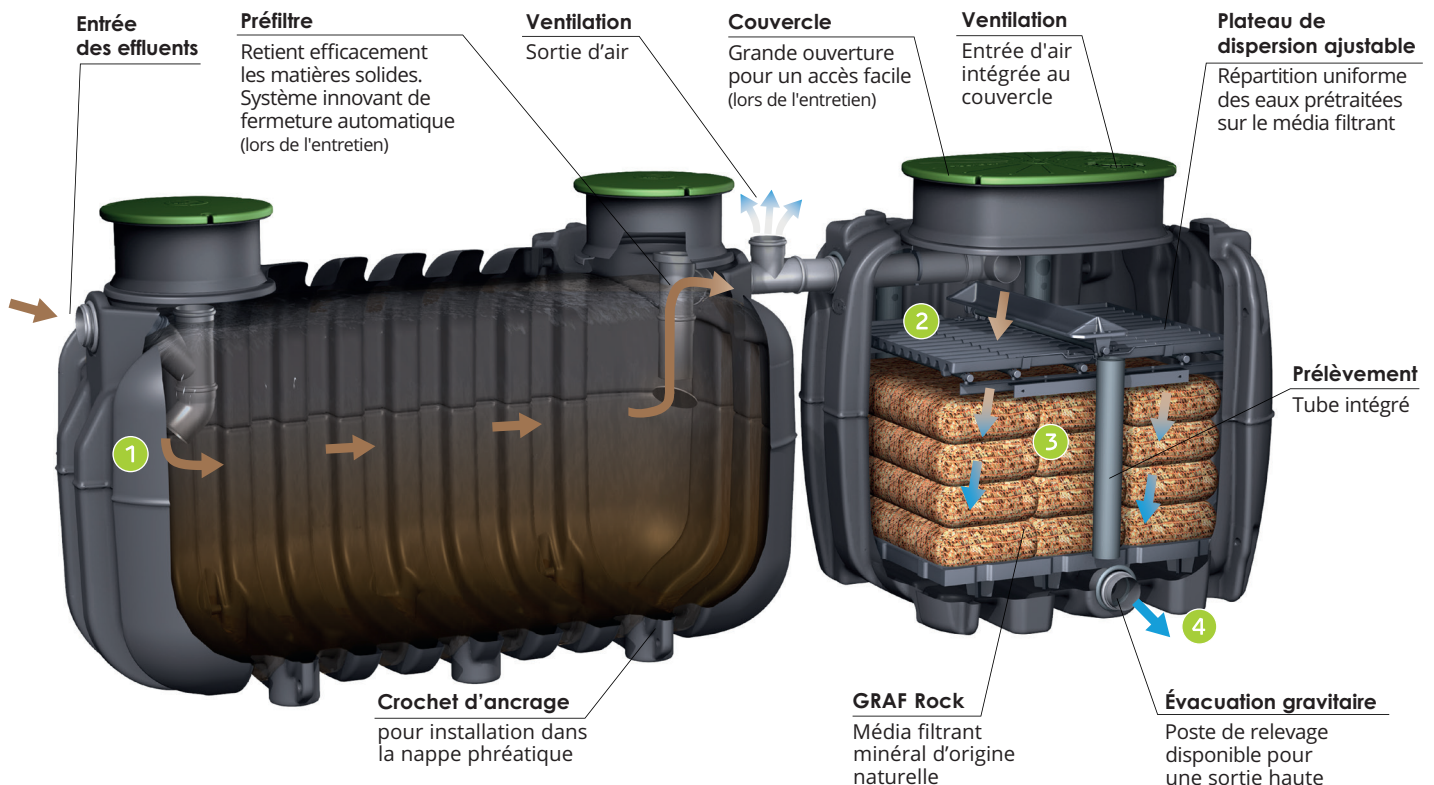
1 Prétraitement

Les eaux usées arrivent dans le premier compartiment de traitement, dans lequel les graisses et autres matières flottantes sont séparées à la surface, tandis que les matières solides décantent.

2 Traitement biologique



Les eaux prétraitées s'écoulent ensuite vers le système de répartition qui alimente de manière optimale les différentes couches de média filtrant. GRAFRock est un média filtrant minéral d'origine naturelle qui garantit un traitement biologique performant.



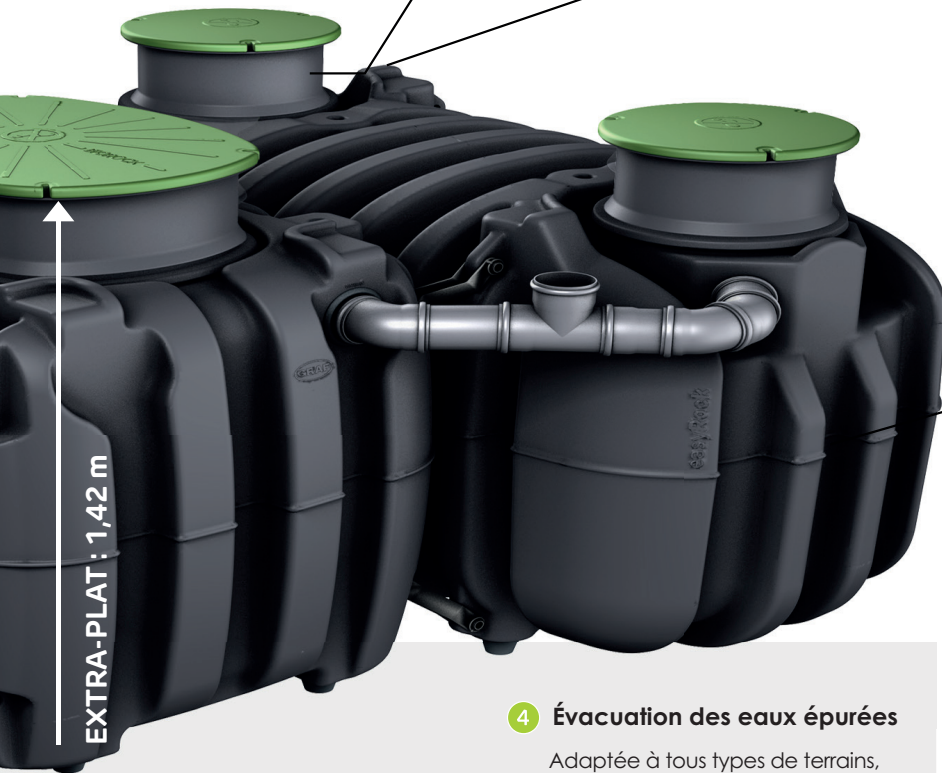
DURABLE ÉCOLOGIQUE

- ▶ **ZÉRO CONSOMMATION D'ÉNERGIE**
Fonctionne sans électricité
- ▶ **SILENCIEUX** Aucune nuisance sonore
- ▶ **FAIBLE EMPREINTE ENVIRONNEMENTALE**
- ▶ **VALORISATION EN FIN DE VIE**
Média filtrant usagé revalorisable
- ▶ **MATÉRIAUX 100 % RECYCLABLES** (cuve + média)
- ▶ **AUCUN IMPACT VISUEL**
S'intègre parfaitement sur le terrain

ENTRETIEN FACILE

- ▶ **ZÉRO PANNE** Aucun composant électrique
- ▶ **FIABLE** Fonctionnement garanti même en cas d'absence prolongée
- ▶ **SANS PIÈCE D'USURE**
- ▶ **MÉDIA FILTRANT DURABLE**
Garantie de 10 ans
- ▶ **FAIBLES COÛTS D'ENTRETIEN**

RÉHAUSSES AJUSTABLES
ET INCLINABLES



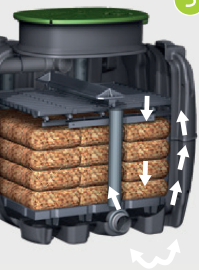
EXTRA-PLAT : 1,42 m

4 Évacuation des eaux épurées

Adaptée à tous types de terrains, l'évacuation des eaux traitées se fait soit en gravitaire (sortie basse), soit à l'aide d'un poste de relevage additionnel incluant une alarme de niveau (sortie haute).

3 Aération continue

Un système d'aération efficace assure un apport optimal en oxygène, indispensable au traitement biologique.



4-5-6
Équivalents
Habitants



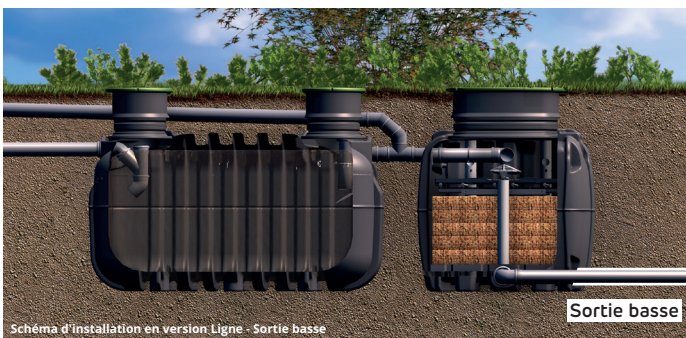
Sortie basse
ou sortie haute



Résidence
principale
ou secondaire



Version
Pack ou Ligne



Accessoires

**Turbovent Extracteur éolien
DN 110 - 125**

Ventilateur DN 110

Électrique 220 V. En option, lorsque l'installation de la ventilation ne peut pas être réalisée selon les préconisations.

**Système d'ancrage
easyRock 4 - 5 - 6 EH**

4 plaques d'ancrage en plastique renforcé de fibres de verre. Pour pose en présence de nappe phréatique. Système de fixation inclus. 2 lots nécessaires pour pose en ligne.

✓ Installation facile directement dans la fouille sans radier béton.

Exutoire : Tunnel d'infiltration

Solution d'infiltration pour eaux épurées. Mise en place simple et rapide.

Tunnel d'infiltration
300 litres

Parois entrée/sortie
(lot de 2 pièces)



Filtere compact **Sortie basse** gravitaire



Équivalents habitants [EH]	Volume de la fosse [Litres]	Poids [kg]
4 EH	1 800	280
5 EH	2 250	300
6 EH	2 700	330

Composition : Filtere compact prémonté composé d'une fosse toutes eaux avec préfiltere intégré et d'une unité de traitement avec plateau de dispersion et média filtrant Graf **Rock**. Rehaussees télescopiques et couvercles inclus (2 x Ø 400 mm pour la fosse - 1 x Ø 600/800 mm pour l'unité de traitement).

Livré toujours en version Pack.

Passage de la version Pack à Ligne sans accessoires.



Poste de relevage **easyRock**

Poste de relevage avec pompe prémontée et alarme de niveau.

Poste unique pour tous les modèles easyRock.



Filtere compact **Sortie haute** avec poste de relevage



Rallonges

Kit rallonges **easyRock** sortie basse

3 rallonges découpables (2 x Ø 400 mm + 1 x Ø 600/800 mm), Hauteur utile : 180 mm (3 kits rallonges maxi. autorisés)

Rallonge poste de relevage

Rallonge découpable. Ø 300 mm. Hauteur utile : 180 mm (3 rallonges maxi. autorisées)

Rallonge de ventilation

Rallonge à poser sur l'entrée d'air (couvercle de l'unité de traitement). Idéale pour les régions à fort enneigement. Hauteur utile : 450 mm

VALORIX

Une seconde vie pour votre média filtrant

GRAF vous propose une solution clé en main !

Grâce à une intervention sur place, le remplacement des médias filtrants de votre filière compacte d'assainissement autonome est assuré. Le transport vers un centre de revalorisation VALORIX est pris en charge.

- ✓ Intervention sur place
- ✓ Remplacement par du média neuf
- ✓ Prise en charge du média usagé
- ✓ Revalorisation du média usagé



RÉUTILISATION

Réutilisation du matériau recyclé dans le secteur du bâtiment.



REVALORISATION

Traitement du média souillé dans le centre de revalorisation VALORIX.



EXPÉDITION

Prise en charge et transport du média dans un bac hermétique sécurisé vers le centre VALORIX.



FABRICATION

Fabrication du média filtrant provenant de matériaux minéraux naturels (mise en sacs pour un entretien facilité).



UTILISATION

Utilisation du média filtrant dans les filières compactes d'assainissement autonomes GRAF.



DIAGNOSTIC

Le service technique GRAF détermine la nécessité du changement de média.

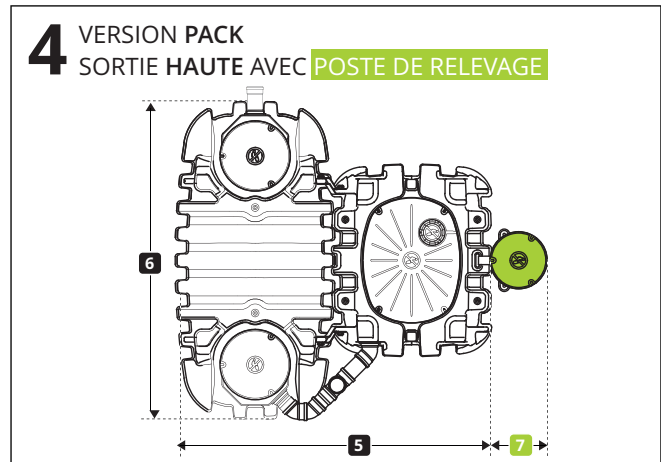
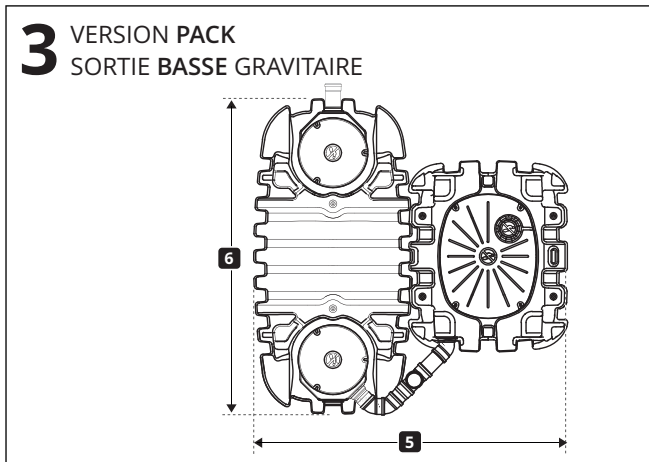
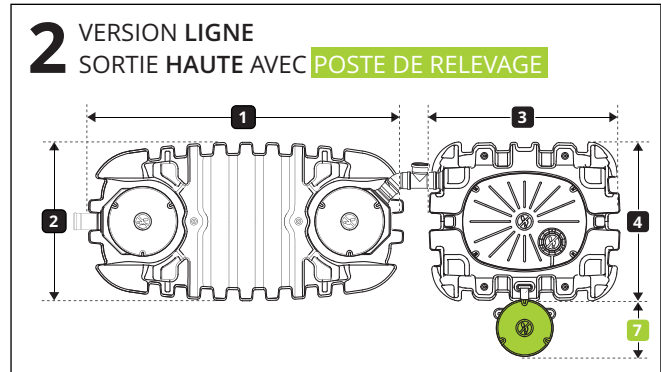
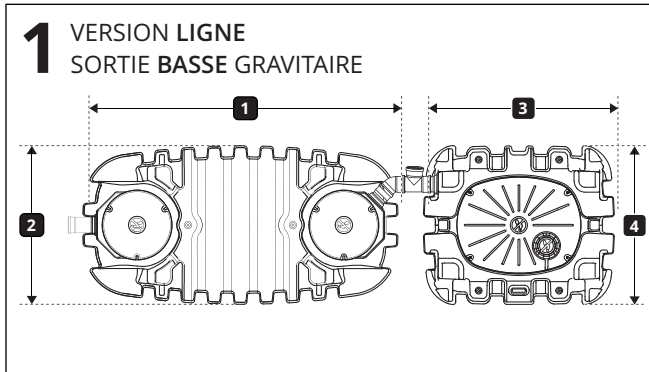


INTERVENTION

Intervention d'une équipe de maintenance qui procède au remplacement du média.

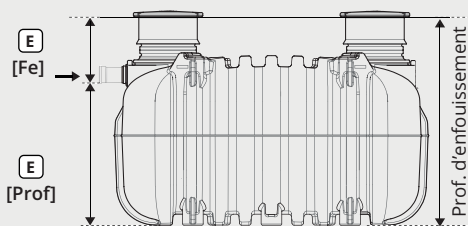


1 FILTRE = 4 SOLUTIONS

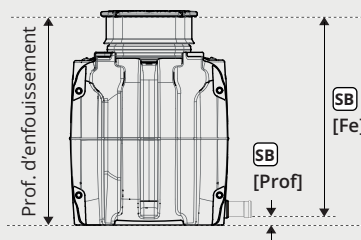


DIMENSIONS	FOSSE TOUTES EAUX		UNITÉ DE TRAITEMENT		VERSION PACK		POSTE DE RELEVAGE	
Equivalents habitants [EH]	Volume [L]	Long. 1 [mm]	Larg. 2 [mm]	Long. 3 [mm]	Larg. 4 [mm]	Long. 5 [mm]	Larg. 6 [mm]	Ø 7 [mm]
4 EH	1 800	2280	1150	1385	1150	2275	2280	400
5 EH	2 250	2280	1375	1530	1150	2500	2280	400
6 EH	2 700	2280	1600	1680	1150	2725	2280	400

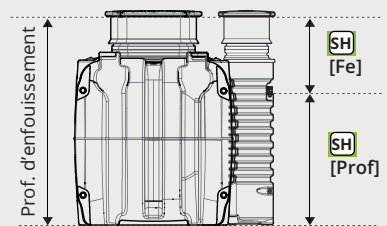
RACCORDEMENTS



FOSSE TOUTES EAUX



UNITÉ DE TRAITEMENT
Sortie basse



UNITÉ DE TRAITEMENT
Sortie haute

	Ø	Fil d'eau [Fe]	Profondeur [Prof]
E ENTRÉE	DN 110	380 - 510 mm ¹⁾	1040 mm
SB SORTIE BASSE	DN 110	1360 - 1490 mm ¹⁾	60 mm
SH SORTIE HAUTE	1" 1/2	445 - 575 mm ¹⁾	975 mm

CONDITIONS DE POSE

Profondeur d'enfouissement ¹⁾

1420 - 1550 mm ¹⁾

Pose dans la nappe phréatique ²⁾

profondeur d'immersion maxi. 1040 mm ³⁾

¹⁾ Peut être augmentée par tranche de 180 mm grâce au kit rallonges (3 kits rallonges maxi. autorisés).

²⁾ Sous conditions. Voir notice d'installation.

³⁾ Avec système d'ancrage (à commander séparément)

**FAIRE APPEL À SAGÉAU,
C'EST FAIRE LE CHOIX D'UNE
MEILLEURE GESTION DE L'EAU !**

LA MISE EN SERVICE SAGÉAU

- Formation sur le fonctionnement du matériel
- Formation sur les consignes d'utilisation
- Remise du guide utilisateur
- Présentation du contrat d'entretien
- Remise du rapport de mise en service

L'ENTRETIEN SAGÉAU

- Entre 10 et 22 points de contrôle suivant les modèles
- Mesure de hauteur des boues
- Vérification des pièces d'usure et remplacement si besoin
- Contrôle de la qualité de l'eau
- Dépannage rapide pour la durée de votre contrat
- Remise du rapport de maintenance



A PROPOS DE NOUS

Entreprise à taille humaine, Sagéau s'engage depuis plus de 10 ans, aux côtés des professionnels et particuliers, pour mener à bien leurs projets d'assainissement et de récupération d'eau de pluie.

L'objectif de notre réseau national est de fournir à chaque usager une solution fiable, adaptée et de garantir le bon fonctionnement des installations.

NOS SERVICES



CONSEIL

Accompagnement et conseils pour vos projets d'assainissement, d'eau de pluie, de pompe de relevage et de casiers d'infiltration, adaptés à votre terrain et à la réglementation en vigueur.



FOURNITURE

Sagéau s'occupe de la fourniture de l'ensemble du matériel nécessaire à la réalisation du projet, garantissant une installation complète, conforme et prête à être mise en œuvre.



MISE EN SERVICE

Après l'installation, Sagéau assure la mise en service complète de l'installation, vérifiant le bon fonctionnement de chaque équipement.



ENTRETIEN & DÉPANNAGE

Sagéau propose le suivi de l'installation grâce à un service après-vente complet, incluant dépannage et entretien, pour garantir performance, sécurité et durabilité des équipements.

CONTACTEZ-NOUS !

contact@sageau.fr
www.sageau.fr